

Перв. примен.

Справ. №

Подп. и дата

Инв. № дубл.

Взам. инв. №

Подп. и дата

Инв. № подл.

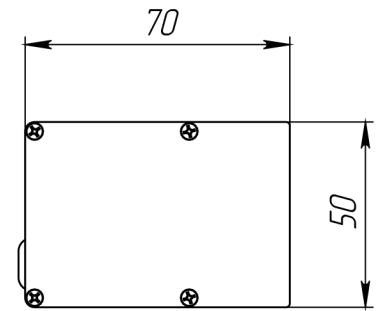
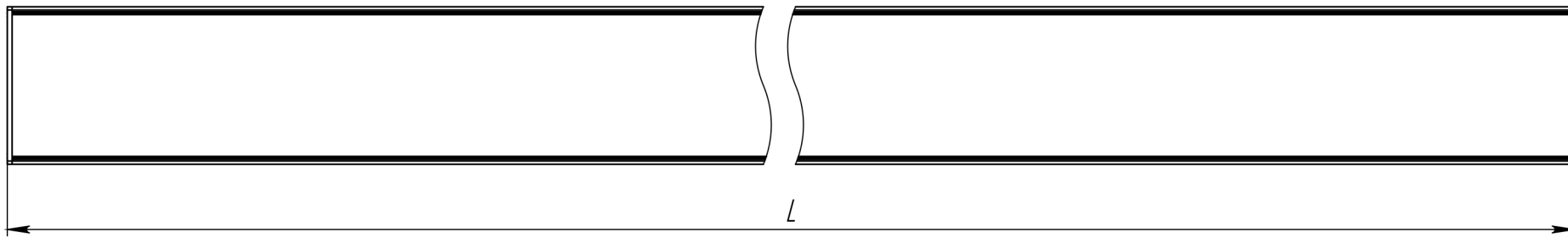
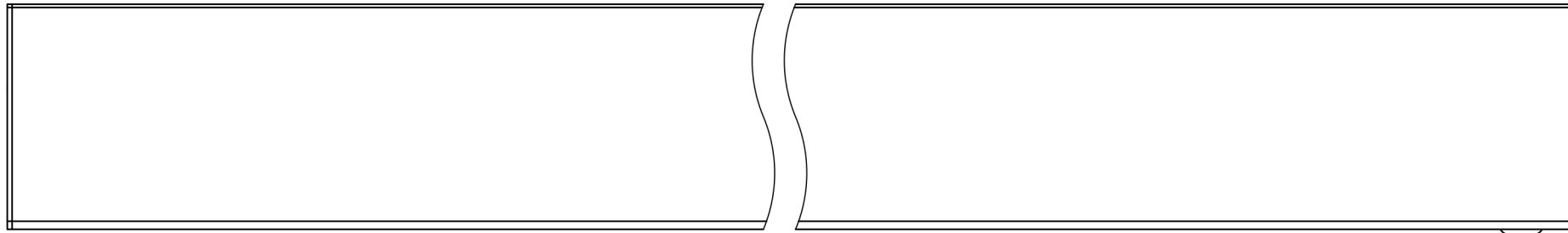


Таблица размеров

Исполнения	Длина L в мм
Крым 16W	500
Крым 32W	1000
Крым 48W	1500
Крым 64W	2000
Крым 80W	2500

Изм.	Лист	№ докум.	Подп.	Дата	<b>Крым</b>  Габаритный чертёж	Лит.	Масса	Масштаб	
Разраб.						A		1:2	
Пров.						Листов 1			
Т. контр.						АО "Дюрэи"			
Н. контр.									
Утв.									